

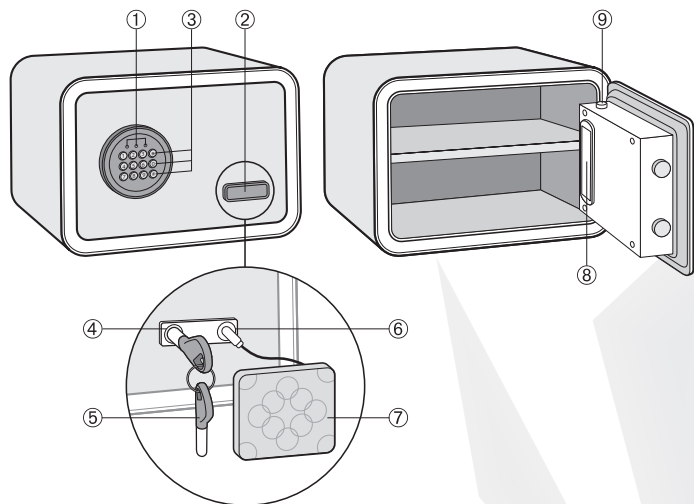


Kezelési utasítás

Basi mySafe C elektronikus széf értékszéf - lemezzekrény

FONTOS!

A széf használata előtt olvassa el ezt a kezelési utasítást! A széfet az utasításban foglaltak szerint használja!



- | | |
|--------------------|----------------------------------|
| 1) LED-ek | 6) Csatlakozó aljzat |
| 2) Mágneses fedlap | 7) Vészhelyzeti, külső elemtartó |
| 3) Billentyűzet | 8) Belső elemtartó |
| 4) Kulcslyuk | 9) Kódváltó gomb |
| 5) Vésznyitó kulcs | |

BEÜZEMELÉS

Első alkalommal a széf csak a vésznyitó kulccsal, vagy külső áramforrás csatlakoztatásával nyitható, mert a belső elemtartóban nincsenek elemek.

Vegye le a mágneses fedlapot a széfajtó elejéről, majd végezze el a mechanikus vagy elektronikus vésznyitást, majd tegye be az elemeket a széf belső elemtartójába.

A SZÉF NYITÁSA

1) Fordítsa a kör alakú beviteli egységet ütközésig balra, üsse be a beprogramozott kezelői nyitókódot (gyári beállítás esetén **1 2 3 4 5 6 7 8**), majd nyomja meg a # billentyűt. A billentyűk lenyomásakor hangjelzés hallatszik és a sárga LED villan fel. Helyes kód esetén 2x a sárga LED villan fel, két hangjelzéssel majd a zöld világít.

2) Most fordítsa el a beviteli egységet 6 másodpercen belül jobbra és nyissa ki a széf ajtaját.
Hibás kód esetén a sárga LED 5x villan fel és 5x hangjelzés hallatszik.

MANIPULÁCIÓS RIASZTÁS

3 hibás kód megadás után 40 másodperces riasztó hangjelzés hallatszik. A helyes kód megadásával megszakíthatja a riasztást.

Rezgési riasztás

A 3x hibás kód esetén megszólaló riasztójelzéstől eltérően a rezgés által kiváltott riasztást aktiválni kell.

Az aktiváláshoz nyomja meg a # gombot.

Hangjelzés hallatszik, majd a sárga LED felvillan. Ha egyszer ezt a riasztást aktiválta, a 40 másodperces riasztó hangjelzés megszólal, ha a széfet elmozdítják, vagy megrezeg.

A riasztás megszakításához adja meg a helyes kódot. Ezután ezt a típusú riasztást megint aktiválni kell.

Az aktiválás nyitott és zárt széfzár esetén is elvégezhető.

A SZÉF ZÁRÁSA

Csukja be a széf ajtaját és fordítsa el a beviteli egységet balra. A széfajtó immár zárva van.

ÚJ KEZELŐI KÓD MEGADÁSA

1) Nyissa ki a széf ajtaját és nyomja meg a zöld programozó gombot a kódváltás funkció elindításához. Hangjelzés hallatszik, majd a sárga LED felvillan.

2) Adja meg 1-8 számjegyből álló új kódját és nyomja meg a # billentyűt. Hangjelzés hallatszik, majd a sárga LED elalszik.
Ne felejtse el az imént megadott kezelői kódot.

3) **Nyitott széfajtó mellett** ellenőrizze az új kód működését néhányszor. Ehhez végezze el a normális nyitási műveletet: Fordítsa a beviteli egységet ütközésig balra, adja meg új kódját, nyomja meg a # billentyűt. Fordítsa el a beviteli egységet jobbra.

Helyes nyitókód megadása után 6 másodperce van a beviteli egységet elfordítására. A 6 másodperc elteltével az elektronika visszazár. Ha ez megtörténik, újra meg kell adnia kódját.

4) Ha minden probléma nélkül megy a fenti nyitási művelet, csukja be a széf ajtaját és fordítsa a beviteli egységet balra. Az elektronika bezárja a széfet.

ELEMCSERE

Nyissa ki a széfajtót, majd távolítsa el a széfajtó belső felén az elemtartó fedelét. Helyezzen 4 darab új 1,5 Voltos AA méretű tartós (alkáli) elemet az elemtartóba (DURACELL javasolt). Ügyeljen a helyes polarításra. Helyezze vissza az elemtartó fedelét.

ELEMCSERÉRE FIGYELMEZTETŐ JELZÉS

Ha az elemek töltöttsége alacsony, nyitáskor a piros és a zöld LED is felvillan. Ki kell cserélnie az elemeket. Ha ilyenkor ezt nem teszi meg, valószínű, hogy külső elemtáplálás, vagy vésznyitó kulcs nélkül nem tudja kinyitni majd a széfet.

MECHANIKUS VÉSZNYITÁS

Ha lemerültek a széfben lévő elemek, vagy elfelejtette kódját, a vésznyitó kulccsal lehetséges van kinyitni a széfet.

- 1) Vegye le a széfajtó elején a mágneses fedlapot.
- 2) Helyezze be a vésznyitó kulcsot a baloldali kulcslyukba a kialakításának megfelelően, majd fordítsa el kulcsot a jobb kezével balra és tartsa úgy, hogy ne forduljon vissza az eredeti pozícióba.
- 3) Fordítsa a bal kezével a beviteli egységet jobbra, így kinyitja a széfajtót.
- 4) Ezután a kulcsot engedje el, majd vegye ki a kulcslyukból.
- 5) A mágneses fedlapot tegye vissza a helyére.

ELEKTRONIKUS VÉSZNYITÁS, KÜLSŐ TÁPELLÁTÁS

Ha teljesen lemerültek a széfben lévő elemek, a külső elemtartót használva lehetséges van kinyitni a széfet.

- 0) Helyezzen a vészhelyzeti, külső elemtartóba 4 db 1,5 Voltos AA méretű elemet.
- 1) Vegye le a széfajtó elején a mágneses fedlapot.
- 2) Dugja be a külső elemtartó csatlakozóját a jobboldali aljzatba.
- 3) Végezze el a nyitási műveletet (ld. a széf nyitása pontot fent).
- 4) Húzza ki a külső elemtartó csatlakozóját és tegye vissza a mágneses fedlapot a helyére.
- 5) Cserélje ki az elemeket (ld. elemcsere fent).

FIGYELMEZTETÉS

A széfhez kapott vésznyitó kulcsokat és a külső elemtartót helyezze biztos helyre, ezzel a széf nyitható, illetve tápellátása kívülről biztosítható. Ezeket ne a széfbe tegye, mert az elemek lemerülése esetén a széf így nem lesz nyitható vésznyitással.

A vésznyitó kulcsok biztonságba helyezéséről gondoskodjon! Ha a széfet sokáig nem használja, az elemeket vegye ki.

A széfet ne telepítse nedves környezetbe (pl. fürdőszobába, borospincébe), mert az elektronikát súlyos károsodás érheti. Az ebből eredő meghibásodásért felelősséget nem vállalunk. Ilyen esetben a garancia is érvényét veszti!